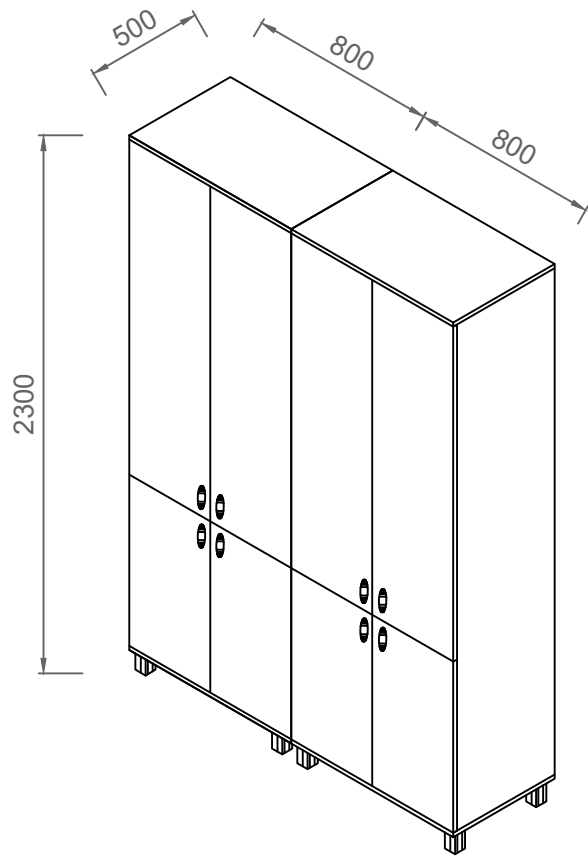
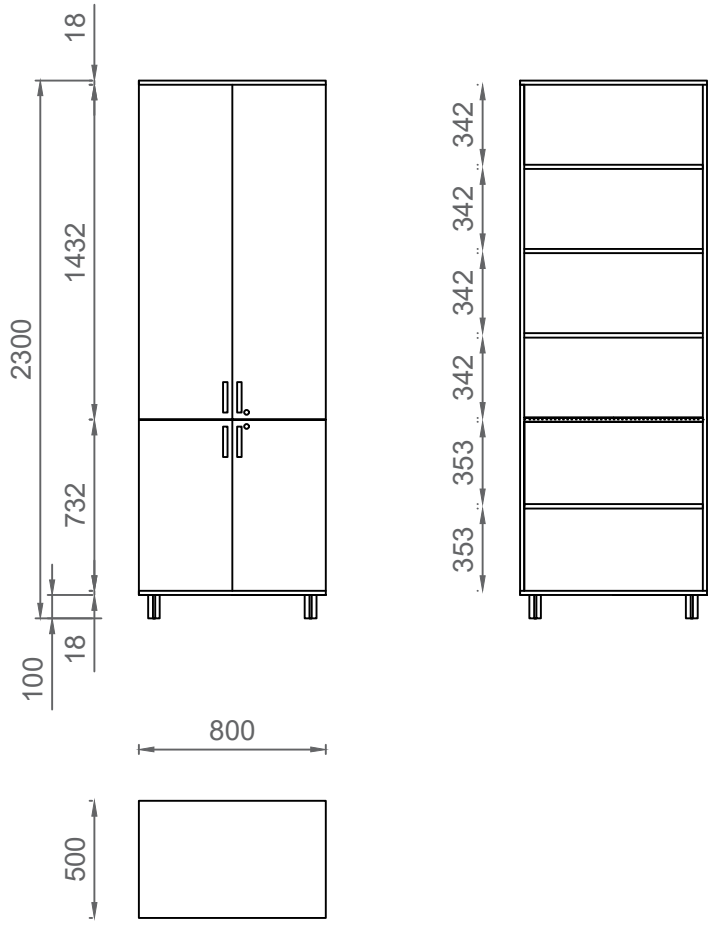
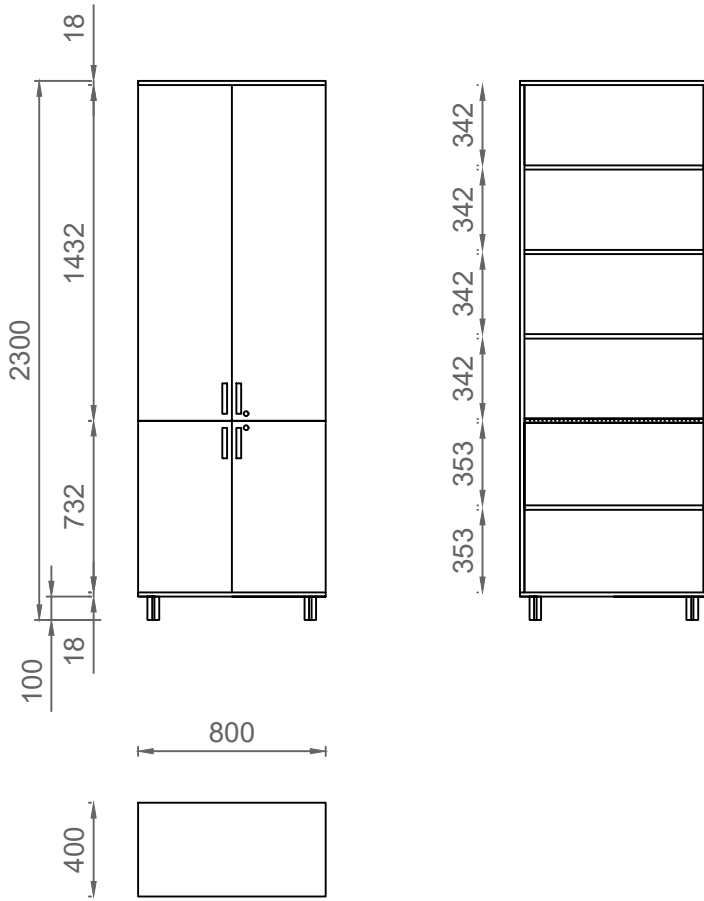


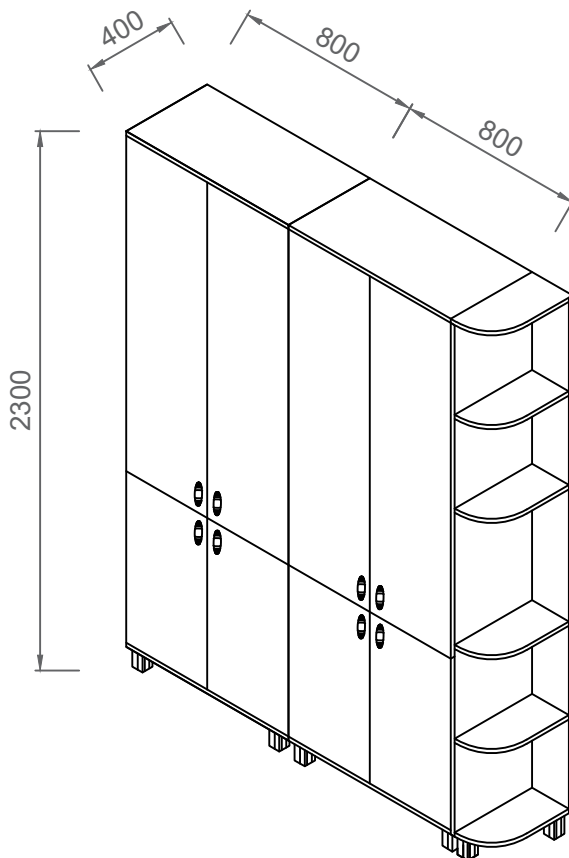
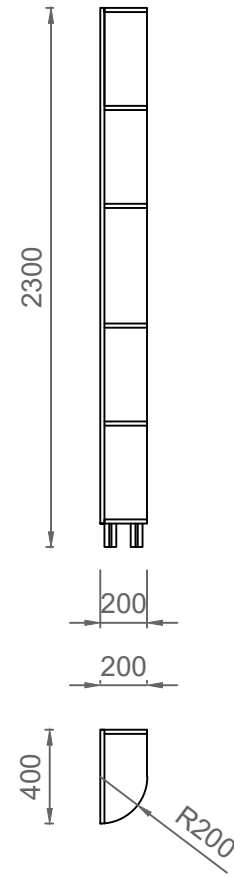
MODUL 1



MODUL 2



MODUL 3



Modul 4 - 2 bucati

Dimensiuni L- 1200/ H- 1800/ G-500

metall D-26mm/ vopsea polimerica



Caracteristici tehnice de referință ale mobilierului

nr.	Denumirea	Cantitate	Materiale	Feronerie
1.	Modul 1	2	PAL Kronospan 0344	Balamale pentru mobilier Piciorușe h=100mm Mânere „Scoabă” Crom Lacăt pentru mobilă – 2 buc.
2.	Modul 2	2	PAL Kronospan 0344	Balamale pentru mobilier Piciorușe h=100mm Mânere „Scoabă” Crom Lacăt pentru mobilă – 2 buc.
3.	Modul 3	1	PAL Kronospan 0344	Piciorușe h=100mm
4.	Modul 4	2	metall D-26mm/ vopsea polimerica	